



УСТРОЙСТВО И РЕМОНТ КОМПРЕССОРА КТ-6Эл

(Работа содержит 47 страниц, 7 рисунков, 1 таблицу, список литературы)

[HTTP://POMOGALA.RU](http://POMOGALA.RU)

СОДЕРЖАНИЕ

Введение. Цель работы.....	
1 Краткая характеристика компрессоров	
1.1 Общие положения и основные показатели работы.....	
1.2 Устройство компрессоров КТ-6, КТ-7, КТ-6Эл	
2 Ремонт и испытания компрессоров	
2.1 Организация ремонта тормозного оборудования.....	
2.2 Ремонт компрессоров при ТР без снятия их с локомотивов	
2.3 Ремонт компрессоров со снятием с локомотивов	
2.4 Испытания компрессоров	
3 Требования техники безопасности при ремонте тормозных приборов....	
Заключение.....	
Литература.....	

					ВСТАВЬ СВОЙ ШИФР			
<i>Изм.</i>	<i>Лист</i>	<i>№ докум.</i>	<i>Подпись</i>	<i>Дата</i>				
<i>Разраб.</i>	<i>Иванов</i>				Техническое обслуживание и ремонт компрессора КТ-6Эл	<i>Лит.</i>	<i>Лист</i>	<i>Листов</i>
<i>Провер.</i>	<i>Иванов</i>						2	47
<i>Реценз.</i>						ПУ-1 ар. №1		
<i>Н. Контр.</i>	<i>Иванов</i>							
<i>Утверд.</i>	<i>Иванов</i>							

1 КРАТКАЯ ХАРАКТЕРИСТИКА КОМПРЕССОРОВ

1.1 Общие положения и основные показатели работы

Компрессоры предназначены для обеспечения сжатым воздухом тормозной сети поезда и пневматической сети вспомогательных аппаратов: электропневматических контакторов, реверсоров, песочниц и др.

Применяемые на подвижном составе компрессоры классифицируются по числу цилиндров (одно-, двухцилиндровые и т.д.); по расположению цилиндров (горизонтальные, вертикальные, V-и W-образные); по числу ступеней сжатия (одно- и двухступенчатые); по типу привода (с приводом от электродвигателя или от двигателя внутреннего сгорания).

Вспомогательные компрессоры служат для наполнения сжатым воздухом пневматических магистралей, например, главного воздушного выключателя, блокирования щитов высоковольтной камеры и токоприемника при отсутствии сжатого воздуха в главных резервуарах и резервуаре токоприемника после длительной стоянки электроподвижного состава в нерабочем состоянии.

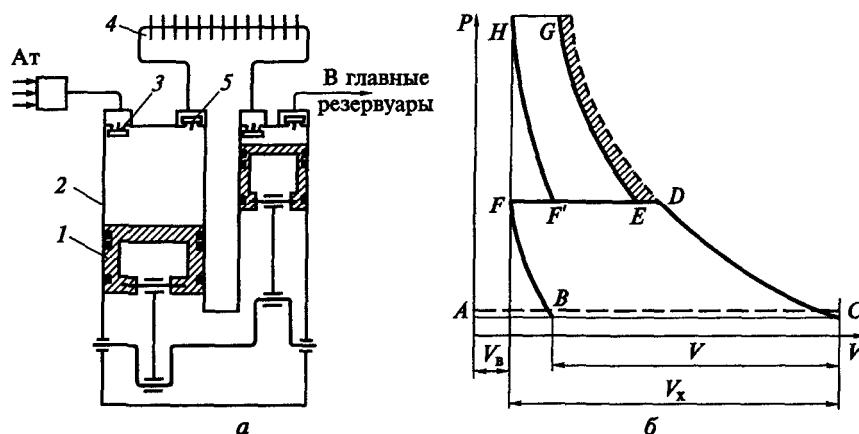
Компрессоры должны полностью обеспечивать потребность в сжатом воздухе при максимальных расходах и утечках его в поезде. Во избежание недопустимого нагрева режим работы компрессора устанавливается повторно-кратковременным. При этом продолжительность включения (ПВ) компрессора под нагрузкой допускается не более 50 %, а продолжительность цикла до 10 мин.

Основные компрессоры, применяемые на подвижном составе, как правило, являются двухступенчатыми. Сжатие воздуха в них происходит последовательно в двух цилиндрах с промежуточным охлаждением между ступенями. Работа такого компрессора поясняется рис. 1.

При первом ходе вниз поршня 1 (рис. 1, а) открывается всасывающий клапан

					ВСТАВЬ СВОЙ ШИФР	<i>Лист</i>
<i>Изм.</i>	<i>Лист</i>	<i>№ докум.</i>	<i>Подпись</i>	<i>Дата</i>		7

3, и в цилиндр 2 первой ступени поступает воздух из атмосферы A_t при постоянном давлении. Линия всасывания AC (рис. 1, б) располагается ниже штриховой линии атмосферного барометрического давления на значение потерь на преодоление сопротивления всасывающего клапана. При ходе поршня 1 вверх всасывающий клапан 3 закрывается, объем рабочего пространства цилиндра 2 уменьшается и воздух сжимается по линии CD до



1 — поршень; 2 — цилиндр первой ступени; 3 — всасывающий клапан; 4 — холодильник; 5 — нагнетательный клапан

Рисунок 1 - Схема двухступенчатого компрессора (а) и теоретическая индикаторная диаграмма его работы (б)

давления в холодильнике 4, после чего открывается нагнетательный клапан 5 и происходит выталкивание сжатого воздуха в холодильник по линии нагнетания DF с постоянным противодействием.

В процессе последующего хода поршня 1 вниз происходит расширение оставшегося во вредном пространстве (объем пространства над поршнем в его верхнем положении) сжатого воздуха по линии FB до тех пор, пока давление в рабочей полости не понизится до определенного значения и всасывающий клапан 3 откроется атмосферным давлением. Далее процесс повторяется. На первой ступени воздух сжимается до давления 2,0...4,0 кгс/см².

Аналогично работает вторая ступень компрессора со всасыванием воздуха из холодильника 4 по линии FE, сжатием по линии EG, нагнетанием в главные резервуары по линии GH, расширением во вредном пространстве цилиндра второй ступени по линии HF'. Заштрихованная площадь индикаторной диаграммы характеризует уменьшение работы сжатия вследствие охлаждения воздуха между ступенями.

Сжатие воздуха сопровождается выделением теплоты. В зависимости от интенсивности охлаждения и количества теплоты, отбираемой от сжимаемого воздуха, линия сжатия может быть изотермой, когда отводится вся выделяющаяся теплота и температура остается постоянной, адиабатой, когда процесс сжатия идет без отвода теплоты, или политропой при частичном отводе выделяющейся теплоты.

Адиабатический и изотермический процессы сжатия являются теоретической идеализацией. Действительный процесс сжатия является политропным.

Основными показателями работы компрессора являются производительность (подача), объемный, изотермический и механический КПД. *Производительностью компрессора* называется объем воздуха, нагнетаемый компрессором в резервуар в единицу времени, замеренный на выходе из компрессора, но пересчитанный на условия всасывания. Производительность компрессора локомотива определяют по времени повышения давления в главных резервуарах с 7,0 до 8,0 кгс/см².

Объемный КПД характеризует уменьшение производительности компрессора под влиянием вредного пространства; он зависит от объема вредного пространства и давления. Двухступенчатое сжатие позволяет понизить температуру воздуха в конце сжатия, улучшить условия смазывания компрессора и уменьшить потребляемую компрессором мощность за счет работы, сэкономленной благодаря охлаждению воздуха в промежуточном холодильнике, а также повысить объемный КПД за счет уменьшения соотношения давлений

					ВСТАВЬ СВОЙ ШИФР	<i>Лист</i>
<i>Изм.</i>	<i>Лист</i>	<i>№ докум.</i>	<i>Подпись</i>	<i>Дата</i>		9

нагнетания и всасывания.

Изотермический КПД позволяет оценить совершенство компрессора
Механический КПД компрессора учитывает потери на трение в самом компрессоре и потери на привод вспомогательных механизмов — вентилятора и масляного насоса.

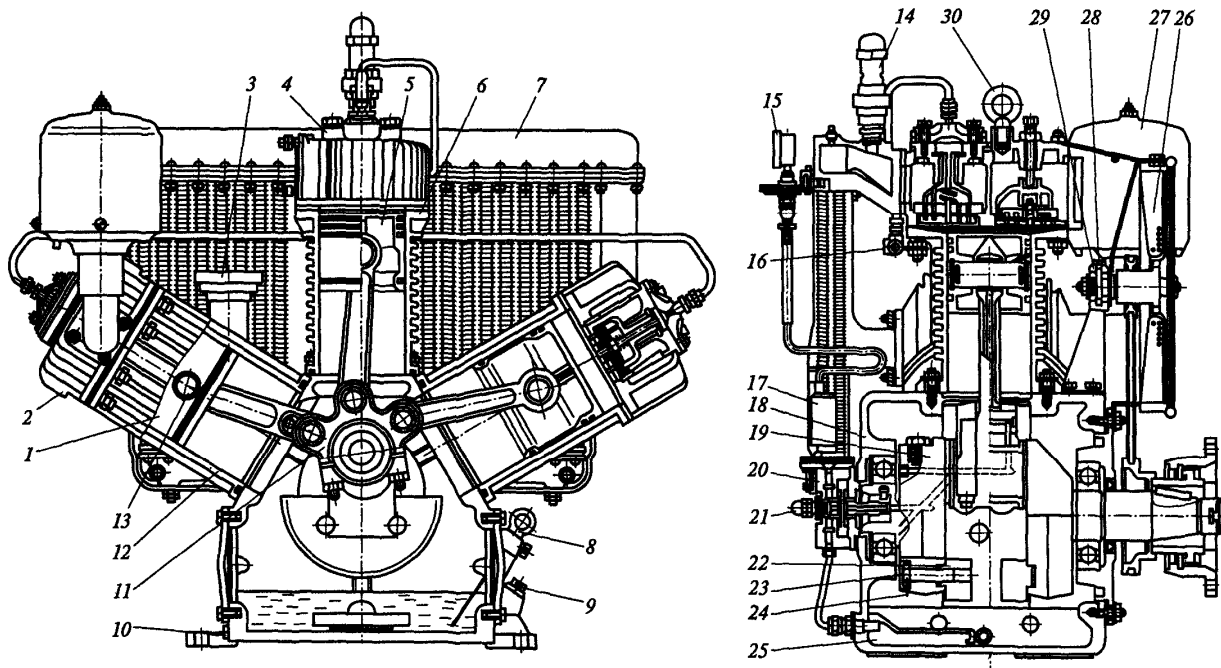
1. 2 Устройство компрессоров КТ-6, КТ-7, КТ-6Эл

Компрессоры КТ-6, КТ-7 и КТ-6Эл широко применяются на тепловозах и электровозах. Компрессоры КТ-6 и КТ-7 приводятся в действие либо от коленчатого вала дизеля, либо от электродвигателя, как, например, на тепловозах 2ТЭ116. Компрессоры КТ-6Эл приводятся в действие от электродвигателя.

Компрессор КТ-6 — двухступенчатый, трехцилиндровый, поршневой с W-образным расположением цилиндров.

Компрессор КТ-6 (рис.2) состоит из корпуса (картера) 18, двух цилиндров 12 низкого давления (ЦНД), имеющих угол развала 120° , одного цилиндра 6 высокого давления (ЦВД), холодильника 7 радиаторного типа с предохранительным клапаном 14, узла шатунов 11 и поршней 1, 5 соответственно ЦНД и ЦВД.

					ВСТАВЬ СВОЙ ШИФР	Лист
Изм.	Лист	№ докум.	Подпись	Дата		10



1 — поршень ЦНД; 2 — клапанная коробка цилиндра низкого давления ЦНД (первой ступени); 3 — сапун; 4 — клапанная коробка ЦВД (второй ступени); 5 — поршень ЦВД; 6 — ЦВД; 7 — холодильник; 8 — маслоуказатель (щуп); 9 — пробка для залива масла; 10 — пробка для слива масла; 11 — узел шатунов; 12 — ЦНД; 13 — поршневой палец; 14 — предохранительный клапан; 15 — манометр давления масла; 16 — тройник для присоединения трубопровода от регулятора давления; 17 — бачок для гашения пульсаций стрелки манометра; 18 — корпус (картер); 19 — коленчатый вал; 20 — масляный насос; 21 — редукционный клапан; 22 — дополнительный балансир; 23 — винт крепления дополнительного балансира; 24 — шплинт; 25 — масляный фильтр; 26 — вентилятор; 27 — всасывающий воздушный фильтр; 28 — болт регулировки натяжения ремня вентилятора; 29 — кронштейн вентилятора; 30 — рым-болт

Рисунок 2 - Компрессор КТ-6

Корпус 18 имеет три привалочных фланца для установки цилиндров и два люка для доступа к деталям, находящимся внутри. Сбоку к корпусу прикреплен масляный насос 20 с редукционным клапаном 21, а в нижней

Изм.	Лист	№ докум.	Подпись	Дата

ВСТАВЬ СВОЙ ШИФР

Лист

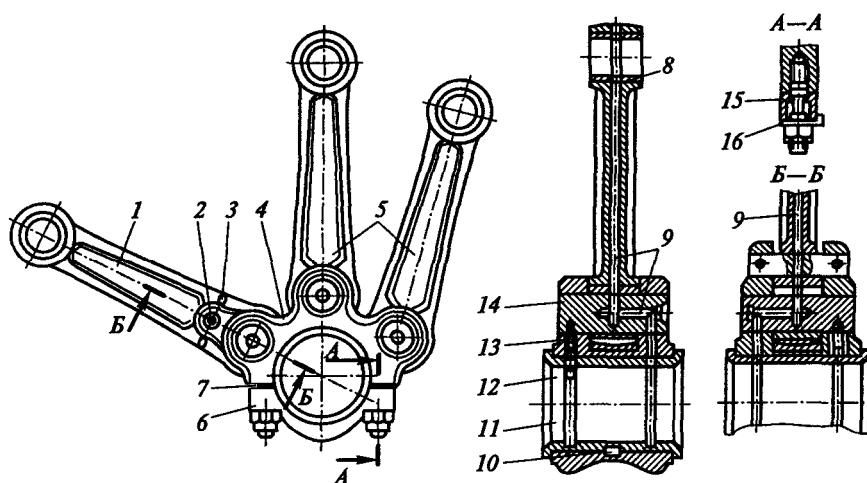
11

части корпуса помещен сетчатый масляный фильтр 25. Передняя часть корпуса (со стороны привода) закрыта съемной крышкой, в которой расположен один из двух шарикоподшипников коленчатого вала 19. Второй шарикоподшипник расположен в корпусе со стороны масляного насоса.

Все три цилиндра имеют ребра: ЦВД выполнен с горизонтальным оребрением для лучшей теплоотдачи, а ЦНД имеют вертикальные ребра для придания цилиндрам большей жесткости. В верхней части цилиндров расположены клапанные коробки 2 и 4.

Коленчатый вал 19 компрессора — стальной, штампованный с двумя противовесами, имеет две коренные шейки и одну шатунную. Для уменьшения амплитуды собственных колебаний к противовесам винтами 23 прикреплены дополнительные балансиры 22. Для подвода масла к шатунным подшипникам коленчатый вал снабжен системой каналов, показанных на рис. 3.2 пунктирными линиями.

Узел шатунов (рис. 3) состоит из главного 1 и двух прицепных 5 шатунов, соединенных пальцами 14, застопоренными винтами 13.



1- главный шатун; 2, 14 — пальцы; 3, 10 — штифты; 4 — головка; 5 — прицепные шатуны; 6 — съемная крышка; 7 — прокладка; 8 — бронзовая втулка; 9 — каналы для подачи смазки; 11, 12 — вкладыши; 13 — стопорный винт; 15 — шпилька; 16 — замковая шайба